

# 石家庄市蔬菜产业协会

---

石蔬协〔2020〕02号

## 关于制修订石家庄市蔬菜产业协会 团体标准管理办法的通知

各相关单位：


为推动协会团体标准化工作的开展，提高团体标准制修订工作的管理水平和工作效率，规范团体标准制修订工作程序，促进行业团体标准化建设，增强会员服务，根据《中华人民共和国标准化法》和《团体标准管理规定》等相关规定，我会现制定《石家庄市蔬菜产业协会团体标准管理办法》（见附件），现予以发布，自发布之日起实施，请遵照执行。

特此通知。

附件：石家庄市蔬菜产业协会团体标准管理办法

石家庄市蔬菜产业协会

2020年7月1日



# 石家庄市蔬菜产业协会

## 团体标准管理办法

### 第一章 总则

第一条 为加强石家庄市蔬菜产业协会（以下简称“石蔬协”）团体标准的规范化管理、顺应国家标准化深化改革总体思路，发挥协会标准引领行业发展的作用，根据《中华人民共和国标准化法》和《团体标准管理规定》等规定，特制定本办法。

第二条 制（修）订团体标准应遵循的原则：

一）严格遵守国家和地方的法律、法规、方针政策，不与国家相关产业政策相抵触。

二）严格执行国家强制性标准、推荐性标准，行业标准。

三）积极采用国际标准和国外先进标准。

四）有利于提升整个行业的管理和服务水平、产业技术水平、创新和可持续发展的能力。

五）加强区域交流，借鉴先进做法，提高编制水平，使团体标准更具系统性、前瞻性、指导性和实用性。

第三条 从事团体标准的制（修）订人员，应具备本行业较强的理论和实践能力，具有一定的行业影响力。

第四条 应积极吸纳行业龙头企业、农业技术开发公司、蔬菜种植合作

社、服务特色企业等参与团体标准的制定。

## 第二章 团体标准的组织管理

第五条 石蔬协负责团体标准的管理和政府购买服务工作。

第六条 石蔬协成立“团体标准化工作委员会”（以下简称“标委会”），在石蔬协的领导下，负责协会团体标准的管理工作。标委会设立秘书处，秘书处设在石蔬协。

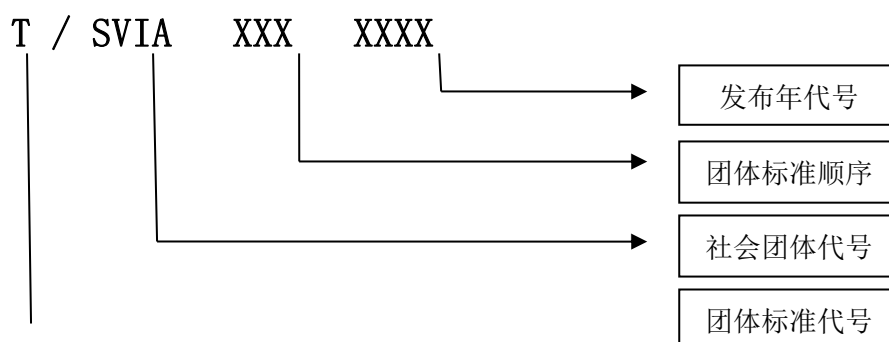
第七条 标委会负责石蔬协团体标准的整体发展规划和标准制修订计划的制定和监督实施。

第八条 标委会负责制定石蔬协团体标准的标准体系，并整体协调标准制定计划的实施。

第九条 标委会成立“石蔬协团体标准化专家委员会”（以下简称“专委会”），负责团体标准规划、标准体系、团体标准的审核等工作。

第十条 团体标准编号由团体标准代号、社团代号、发布顺序号和发布年号构成。团体标准社团代号由“石家庄市蔬菜产业协会”“Shijiazhuang Vegetable Industry Association”英文首字母“SVIA”大写拉丁字母组成，即 T/SVIA XXX-XXXX。

如 T/SVIA XXX-XXXX



---

第十一条 等同采用国际标准的石蔬协团体标准采用双编号。

第十二条 标委会负责石蔬协标准化工作中产生的制度文件、标准文本，以及其他工作文件的归档管理。

### 第三章 团体标准制（修）订工作程序

第十三条 石蔬协制（修）定团体标准的工作程序包括：申请立项、起草、征求意见、技术审查、批准、发布与实施、复审，以及废止等。

#### 第一节 标准的申请立项

第十四条 各会员单位可以按照石蔬协团体标准征集通知进行申报立项，也可以根据自己的实际需要，向标委会提交申请书。

第十五条 团体标准的立项申请书应包括以下内容：

- 一）编制标准的必要性、意义和目的；
- 二）与该标准有关的国内外发展状况；
- 三）标准的主要内容及参数说明。

第十六条 申报单位应保证所提交材料的真实性和完整性，并对相关内容负责。

第十七条 申请列入团体标准的项目，应满足以下条件：

- 一）已做好编制标准的前期各项准备工作；
- 二）主编单位和编制组负责人已落实；
- 三）支持标准编写的办公场所、协作单位、相关经费已落实。

## 第二节 标准的起草

第十八条 团体标准一经立项，应成立编写小组、确定主要编写人，并做好前期准备工作，包括资料收集、国内外状况分析，以及必要的现场调研等。

第十九条 团体标准的起草工作实行第一起草单位或首席起草人负责制。第一起草单位可由第一起草单位自荐，或由石蔬协推荐。首席起草人的人选可由第一起草单位或者石蔬协推荐，也可由石蔬协在一定范围内组织招募。

第二十条 应完成标准编制说明的起草，标准编制说明应包括以下内容：

- 一）工作基本情况，包括任务来源、协作单位、主要工作工程、起草单位及起草小组所做的工作；
- 二）编制原则和标准主要内容；
- 三）采用国际标准或国外先进标准的程度，以及与国际、国外同类标准水平的对比情况等；
- 四）与现行法律、法规和强制性标准的关系。

## 第三节 征求意见阶段

第二十一条 团体标准编写小组完成标准初稿后，应向标准使用的团体、单位、政府有关部门、认证机构、消费者等相关代表征求意见。

第二十二条 征求意见的期限应不得少于 30 天。被征求意见的单位或个人逾期不予回复，可按无异议处理。

第二十三条 起草组应对征求意见稿的意见反馈进行分析研究，提出是

否采纳的处理意见，经研究协调后，起草组应提出标准征求意见稿第二稿，并重新征求意见。

第二十四条 征求意见可采用：信函、网络、实地调研和会议等形式。征求意见时，应提供团体标准初稿、编制说明，以及相关附件。

第二十五条 征求意见完成后，起草组应对全部征求意见稿的反馈意见进行分析研究，采纳合理建议，完成标准送审稿和其编制说明。

第二十六条 标准送审稿的编制说明应增加标准征求意见稿的意见征求情况、意见处理汇总情况、重点问题或分歧意见的处理情况等内容。

#### **第四节 标准的技术审查**

第二十七条 团体标准的送审稿由标委会牵头组织进行审查。审查可采用现场会议审查、网络视频会议审查或函审。

第二十八条 团体标准审查实行审查组长负责制。专家组应由标准使用和监督使用的单位、团体、政府职能部门，以及消费者代表组成。人员组成原则上不得少于5人。直接参与标准起草的人员不得作为专家成员参加审查。

第二十九条 审查未通过的，团体标准编写小组应对该标准送审稿进行必要的修改，重新申请审查。

第三十条 重新审查仍未通过的，该项目将被取消。

第三十一条 审查通过的团体标准，编写小组应将审查阶段形成的相关文件提交标委会备案，提交的材料应包括：

- 一) 团体标准报批稿；
- 二) 征求意见汇总处理表；

- 三) 团体标准编制说明;
- 四) 标准审查会议纪要;
- 五) 审查结论表;
- 六) 其他应提交的文件。

### **第五节 标准的批准**

第三十二条 由石蔬协标委会对标准格式及报批资料的完整性进行审查。审查通过后，对标准进行统一编号，起草申请发布文件，报石蔬协领导审批。

第三十三条 标准发布文件签发日期即为该标准的发布日期。同时，发布文件应明确标准的实施时间，并可提出实施该标准的要求、措施和建议等。

### **第六节 标准的发布和实施**

第三十四条 团体标准由石蔬协标委会在“全国团体标准信息平台”公示，或者印刷发行。

第三十五条 石蔬协鼓励各会员单位、分支机构和相关组织可依据团体标准进行标准解读、培训和宣传贯彻。

第三十六条 标准印发后，如发现有印刷、语言，以及编辑性错误等，应印发标准勘误表。

### **第七节 标准的复审**

第三十七条 团体标准实施后，应根据相关领域发展的新变化，由专委会组织复审，复审周期一般不超过5年。

第三十八条 复审可以采用会议复审、网络视频会议复审或函件复审。

审查结束时，审查人员应给出明确的复审意见。

## 第八节 标准的废止

第三十九条 经复审确认废止的标准，由标委会填写《团体标准废止确认单》，并上报石蔬协。

第四十条 经石蔬协批准废止的标准，应向会员单位、起草单位，以及相关部门和单位公告。

## 第四章 知识产权和法律责任

第四十一条 版权。团体标准版权准归石蔬协所有。任何组织或个人未经允许，不得印刷销售。石蔬协会员单位可通过标委会获得标准内容。

第四十二条 专利。应合理处置团体标准中涉及的必要专利问题，应及时披露相关专利信息，获得专利权人的许可声明。团体标准涉及专利的，还应当公开标准涉及专利的信息。

第四十三条 共同标准。石蔬协与其他组织共同制定、发布的团体标准，版权属发布各方共同拥有。共同承担在标准制定、发布和实施过程中可能发生的法律风险。

第四十四条 标准的使用。石蔬协的各分支机构、相关组织依据团体标准进行的认证、贯标、培训、检测等活动，必须经石蔬协书面同意方可开展。

## 第五章 附则



第四十五条 团体标准由石蔬协负责出版，版权归石蔬协所有。

第四十六条 团体标准由石蔬协负责解释。

第四十七条 本办法自发布之日起实施。

附件 1:

### 石家庄市蔬菜产业协会团体标准立项申请表

项目名称		负责人	
申请单位		联系电话	
联系人		手机	
邮箱		微信	
制定/修订	<input type="checkbox"/> 制定 <input type="checkbox"/> 修订		
拟完成期限	年 月 日		
团体标准基本情况			
必要性	可另附页		
目的和意义	可另附页		
适用范围及主要内容	可另附页		
国内外情况简要说明	可另附页		
采用国际标准或现金标准情况	可另附页		
经费预算(万元)			
申请单位意见	签字、盖章  年 月 日	石家庄市蔬菜产业协会 意见	签字、盖章  年 月 日

附件 2:

### 石家庄市蔬菜产业协会团体标准立项申请评审结论表

项目名称			
承担单位		负责人	
会议时间		会议地点	
参加人员			
专家名单			
表决情况	赞成 票 反对 票 弃权 票		
专家意见	<input type="checkbox"/> 同意立项 <input type="checkbox"/> 不同意立项		
审定理由			
立项评审结论	石家庄市蔬菜产业协会 年 月 日		

附件 3:

## 石家庄市蔬菜产业协会 团体标准制修订项目编制说明

编制说明应包括以下内容:

- 一、团体标准编写小组基本情况，包括任务来源、项目主要参与单位、协作单位、主要起草人等。
- 二、团体标准起草阶段的主要工作内容、工作过程，包括参与或召开的与本标准有关的会议、实地考察、咨询问卷等。
- 三、团体标准编写的原则。
- 四、采用国际标准，或国际先进标准的情况。
- 五、重大分歧意见的处理经过和依据。
- 六、其他应说明的事项。



附件 5:

### 石家庄市蔬菜产业协会团体标准送审稿审查结论表

项目名称			
承办单位		联系电话	
项目负责人		联系电话	
审查方式	<input type="checkbox"/> 会议审查 <input type="checkbox"/> 函审		
审查时间	年 月 日至      年 月 日		
发出投票材料	会审    份      函审    份		
表决情况	赞成    票      反对    票      弃权    票		
专家意见汇总			
审查结论	石家庄市蔬菜产业协会 年 月 日		

附件 6:

## 石家庄市蔬菜产业协会团体标准发布公告

年 第 号 (总第 号)

石家庄市蔬菜产业协会批准《团体标准名称》(T/SVIA XXX-XXXX) 发布, 现予公告。

石家庄市蔬菜产业协会

年 月 日

附件 7:

## 石家庄市蔬菜产业协会团体标准证书

起草单位:

贵单位主导/参与起草的团体标准《团体标准名称》(T/SVIA XXX-XXXX), 根据《石家庄市蔬菜产业协会团体标准管理办法》的规定, 通过石家庄市蔬菜产业协会标准化工作委员会/石家庄市蔬菜产业协会标准化专家委员会的审查, 同意发布。

石家庄市蔬菜产业协会

年 月 日



