

安宁八街玫瑰协会文件

关于发布《安宁八街玫瑰协会团体标准管理办法（试行）》的通知

各相关单位：

为贯彻落实《国务院关于深化标准化工作改革方案的通知》（国办发【2015】13号）、《团体标准管理规定》等文件精神，推进食用玫瑰行业规模化、品牌化建设，发挥失常在标准化资源配置中的作用，促进科学技术发展，推动行业转型升级，提高产品质量，经研究决定，全面开展团体标准制定工作，特制定《安宁八街玫瑰协会团体标准管理办法（试行）》印发给大家，供参考。

附件：《安宁八街玫瑰协会团体标准管理办法（试行）》

安宁八街玫瑰协会
2021年2月7日



安宁八街玫瑰协会团体标准管理办法

(试行)

第一章 总则

第一条 为贯彻落实《深化标准化工作改革方案》(国办发〔2017〕27号)、《团体标准管理规定》等文件精神,根据《中华人民共和国标准化法》《中华人民共和国标准化法实施条例》、GB/T 20004.1-2016《团体标准化第1部分:良好行为指南》,规范八街食用玫瑰团体标准(以下简称团体标准)制修订程序,确保制修订工作的科学、公正,提高协会团体标准的管理水平和工作效率,结合我市品牌打造和绿色发展的实际情况,制定本管理办法。

第二条 依据国家标准化管理委员会、民政部《关于印发团体标准管理规定》的通知,下列情况,联合体可制定团体标准:

(一)在没有国家标准、行业标准的情况下,制定团体标准,快速响应创新和市场对标准的需求,填补现有标准空白;

(二)团体标准制定需严于(或高于)国家标准、行业标准,引领产业和企业的发展,提升产品和服务的市场竞争力;

(三)在不妨碍公平竞争和协调一致的前提下,专利和科技成果可融入团体标准,促进创新技术产业化、市场化;

(四)针对已经应用的新产品,为第三方检测认证机构提供

技术依据（即在没有国家标准、行业标准时，团体标准可作为检验机构的认证规范）；

（五）相关产品或设备上下游相关的配套关键部件、高性能材料相关的标准（仅适用于特定用途，不适用于通用领域）；

（六）行业管理性、方法性、指导性技术规范。某类企业或产品基于安全、环保的市场准入规范；为支撑第三方开展评价、监管的测试、评价程序与评价方法；

（七）与地方标准化主管部门合作，可为区域产业集群服务的产品标准，以双编号的形式互认；同样适用于其他产业相关联的社团组织合作的互认标准；

（八）同步研究并转化国际标准的草案文件、采用国外团体标准（事实上的国际标准）以及国际招标中的事实标准等。

第三条 团体标准应遵守国家有关法律、法规，符合保障人身健康与安全、动植物健康与安全、保护环境的要求，与国家相关标准协调配套，与其他团体标准之间力求保持协调。

第四条 团体标准的管理环节主要包括立项、起草、征求意见、审查、编号、批准发布和出版发行等。

第二章 组织体系

第五条 协会团体标准的管理由协会负总责，包括建立团体标准的组织体系、工作体系和标准体系。

第六条 协会设立标准化专家委员会（以下简称“专家委员会”）作为团体标准管理顾问咨询组织。专家委员会由协会副理事长单位及协会秘书处推荐的标准化专家组成，经协会理事长会议审议通过后由协会聘任，向协会理事会汇报工作。专家委员会

主任委员由协会领导担任。

专家委员会的职责：负责团体标准推进战略及重要措施研究，协调解决团体标准推进中的重要问题，对综合性、跨专业、跨领域、有可能存在交叉或技术争议的团体标准制定和实施进行协调，推进团体标准与其他相关行业标准、团体标准互通互认的机制等。

第七条 协会设立标准化工作委员会(以下简称“协会标委”),承担团体标准制定与实施的具体组织管理工作。协会标委由协会秘书处和协会全体会议推荐的会员单位代表组成,向协会理事会汇报工作。主要职责包括:标准的研究与制修订管理,标准经费管理,标准公告与出版发行,标准宣传与实施,标准评估评价等。

第八条 根据工作需要,在协会标委下可设工作组(以下简称“工作组”),承担具体领域团体标准的起草工作。工作组由协会会员单位推荐专家代表组成,设工作组召集单位和召集人,向协会标委汇报工作。

工作组主要职责包括:承担和参与团体标准体系建立、完善工作,负责研究提出团体标准立项建议,按本办法规定开展团体标准起草、征求意见和审查等工作,负责本领域团体标准的维护等。

第三章 标准制修订

第九条 【立项申请】任何个人、组织、会员单位均可提出团体标准项目建议;可向协会秘书处、工作组等提出团体标准项目建议。提交项目建议的同时,须提交标准项目建议书(格式见附件1)及标准框架草案,一式两份,随函报送,同时以电子版报送。对具有技术引领性、前瞻性较强的项目,提出单位需同时

附有相关的说明材料。

第十条 【立项审定】协会秘书处可组织工作组，审议并提出团体标准项目建议，上报协会立项。

第十一条 【立项公告】项目经协会批准立项后，由协会秘书处与工作组或标准提出单位签订协议，同时在全国团体标准信息平台和协会网站上公示，公示时间不少于 10 个工作日。

第十二条 【标准编写】团体标准可由提出立项的单位、个人、工作组负责起草，无工作组的项目可由协会秘书处组织项目提出单位起草。起草单位可以是一个单位，也可以由多个单位共同组成。

团体标准的格式参照国家标准 GB/T 1.1 《标准化工作导则 第 1 部分：标准的结构和编写》制定本团体统一的标准编写规则。同时编写“编制说明”等有关附件。特殊情况下，编写格式自定。标准前言编写格式建议见附件 2。标准引言编写格式建议见附件 3。

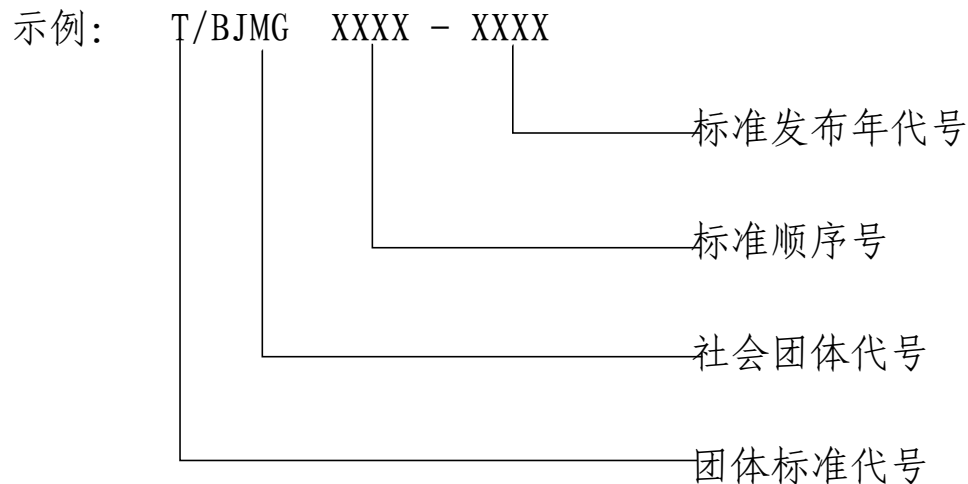
对标准中涉及的重要技术参数、试验方法等问题，应有相关的试验验证报告或其它论证材料。

在标准制订中，如涉及需要协调的事宜，工作组和标准起草单位提请协会秘书处协助解决。秘书处根据情况，组织有关方面技术协调。

团体标准中的某些条款可能涉及专利，协会不负责涉及专利内容的真实性、有效性和合法性进行鉴别。若标准中涉及专利，标准起草单位应及时请专利权利人根据有关规定做出书面的专利实施许可声明。该声明应作为标准报批材料之一。

第十三条 【标准编号】团体标准编号依次由团体标准代号、社会团体代号、团体标准顺序号和标准发布年代号组成。社会团体代号由协会名称拼音首字母缩写构成，为“BJMG”。

顺序号按照发布时间依次编号。



第十四条 【标准双编号】协会与其他团体组织就某项标准达成双方一致性互认，在各自领域中适用，或联合制定为各自领域的应用标准，可采用标准双编号。

第十五条 【标准征求意见】工作组或标准起草单位完成标准草案后，上报协会秘书处，协会秘书处采用发函或在协会网站上公示形式，向标准的利益相关方广泛征求意见，征求意见时间不少于 30 日。征求意见材料包括标准草案、编制说明及相关附件。

标准起草单位对收到的意见汇总处理并修改完善，形成标准送审稿。必要时可重新征求意见。

第十六条 【快速制定程序】对已经实施效果良好，市场应用成熟度高的企业标准或其他类型的标准化文件，受理立项后，可省略标准制定的前期阶段，由起草单位完善相关标准后，直接

进入标准征求意见阶段。

第十七条 【标准初审】标准起草完成后，协会秘书处委托工作组组织标准初审，初审材料应包括：

- 标准送审初稿；
- 编制说明；
- 如涉及研讨会，需附研讨会会议纪要、意见汇总处理表等；
- 相关的验证报告或证明材料一份；
- 如采用国外先进标准或技术，提供相关的中、英文对照材料。

无工作组的项目由协会秘书处组织初审。

标准初审需以会议形式进行，由工作组或协会秘书处负责组织。标准审查侧重其技术内容是否适应市场、具有技术引领性，及促进产品的技术进步。

第十八条 【标准终审】标准初审通过后，由协会秘书处组织专家委员会进行终审，终审材料包括：

- 标准送审终稿；
- 编制说明。

标准终审需以会议形式进行，由协会标委负责组织。标准审查侧重以下两个方面：

- 与国家相关法律法规、标准协调配套性，与相关技术文件之间的协调性；
- 标准是否具有较强的可实施性。

第十九条 【标准报批】完成团体标准送审稿的初审与终审，

形成报批稿和相关文件，报送协会秘书处，报送材料应包括：

——标准报批稿（一式二份）；

——编制说明（一式二份）；

——意见汇总处理表（一式二份）；

——审查会纪要（包括审查结论及审查会代表名单）（一式二份）；

——其它相关的验证报告或证明材料一份。

第二十条 【标准批准、发布】协会团体标准由协会审批、发布。

协会团体标准由工作或起草单位提出并归口，由协会秘书处负责解释。

完成标准发布稿后，在协会网站公示，公示时间不少于10个工作日。经公示无异议，以协会公文发布，同时在全国团体标准信息平台、协会网站上公告。

第二十一条 【出版发行】协会秘书处负责组织管理团体标准出版物的出版，按照《安宁八街玫瑰协会团体标准出版发行管理办法》办理。

出版物可以是纸质文件，也可以是电子文件。需要时，可采用中英文对照版式。若发生异议时，一律以中文文本为准。

第二十二条 【标准版权】协会团体标准的版权归协会所有。

第二十三条 【标准备案】由协会秘书处报国标委备案。

第二十四条 【采用标准】采用团体标准的相关机构，可在其产品或说明书、产品铭牌、包装物上等标注所执行的团体标准编号。

第二十五条 【标准复审】团体标准复审期不宜超过三年。复审结论包括：建议制定为国家标准或行业标准、确认团体标准继续有效、修订或废止。复审工作由协会秘书处组织开展。

团体标准制定流程图见附件 4。

第四章 附则

第二十六条 本管理办法由协会负责解释。

第二十七条 本管理办法自发布之日起施行。

附件 1: 安宁八街玫瑰协会团体标准项目建议书

2: 《安宁八街玫瑰协会团体标准》前言编写格式建议

3: 《安宁八街玫瑰协会团体标准》引言编写格式建议

4: 团体标准制定流程图

附件 1

安宁八街玫瑰协会团体标准项目建议书

项目名称		联系人	
项目负责承担单位		电话、地址、邮编、E-mail	
协会 秘书处		电话、地址、邮编、E-mail	
项目预计完成时间			
目的、意义，与国家相关法律、法规和标准的关系：			
范围和主要技术内容：			
国内外情况简要说明：			
经费来源：			
负责起草单位意见：			
公章 年 月 日			
技术支撑机构意见：			
公章 年 月 日			
协会标委员会意见：			
公章 年 月 日			

附件 2

《安宁八街玫瑰协会团体标准》

前言编写格式建议

本标准由安宁八街玫瑰协会批准、发布。版权归安宁八街玫瑰协会所有，任何组织和个人未经安宁八街玫瑰协会许可，不得以任何形式全部或部分引用。考虑到本标准中某些条款可能涉及的专利，安宁八街玫瑰协会不负责对任何类别专利权的鉴别。

本标准由安宁八街玫瑰协会标准化工作委员会提出并归口。

本标准负责起草单位：

本标准参加起草单位：

本标准起草人：

本标准于 年 月 日发布。

本团体标准在实施过程中，如发现需要修改或补充之处，请将意

见和有关资料寄给安宁八街玫瑰协会标准化工作委员会秘书处，以便修订工作。

附件 3

《安宁八街玫瑰协会团体标准》

引言编写格式建议

引言内容可涉及：

本标准与国内外同类标准的主要技术差异；

本标准有关产品的技术优势与特点；

本标准解决的主要问题；

本标准中涉及专利情况；

本标准在标准体系中的位置，与现行相关法律、法规、规章及相关标准，特别是强制性标准的协调性；

其他事宜。

附件 4

团体标准制定流程图

