

深圳市高分子行业协会

SHENZHEN POLYMER INDUSTRY ASSOCIATION

关于发布《深圳市高分子行业协会 标准管理办法》的公告

深高协文(2018)005号

为推动深圳市高分子行业标准化事业的发展，满足市场需求，增加标准有效供给，根据国务院《中华人民共和国标准化法》、《团体标准管理规定(试行)》等有关规定，深圳市高分子行业协会制定了《深圳市高分子行业协会标准管理办法》，现正式发布。

附件：《深圳市高分子行业协会标准管理办法》

深圳市高分子行业协会

二〇一八年一月二十九日



地址：深圳市南山区科苑南路武汉大学产学研大楼A403

Add: Wuhan University Building A403, High-Tech Industrial Park, Shenzhen

电话(Tel): (86)0755-83461533 83461622 传真(Fax): (86)0755-83461657

网址(Http): www.szpra.com 邮箱(E-mail): szsj2004@126.com

深圳市高分子行业协会标准管理办法

2018年1月29日经深圳市高分子协会秘书处办公会议审议通过

第一章 总 则

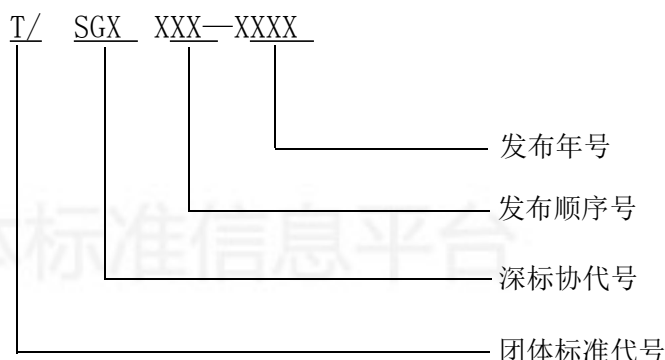
第一条 为适应深圳经济与社会发展和科学技术进步，以及市场需求，推动深圳市高分子行业标准化事业的发展，加强深圳市高分子行业协会标准（以下简称：深高协标准）的规范化管理，制定本办法。

第二条 深高协标准为自愿性标准。

第三条 深高协标准制修订工作应当遵循以下原则：

- （一）遵守国家有关的法律、法规；
- （二）符合强制性标准的要求；
- （三）优先支持符合经济发展方向，促进科学技术进步，提高产品质量和满足市场需求的项目；
- （四）积极采用国际标准；
- （五）协调融合、有序优化、技术先进、经济合理；
- （六）公开、公正、公平。

第四条 深高协标准编号由团体标准代号、深高协代号、发布顺序号和发布年号构成。深高协标准的代号由深圳市高分子行业协会简称名称缩写SGX 三个大写英文字母构成。



第五条 等同采用国际标准的深高协标准采用双编号。

示例：T/ SGX XXX—XXX/ISOXXXXX:XXXX

第六条 深高协标准以中文编印

第七条 从事深高协标准制修订工作的人员应当在本专业生产、经营、科研、教学和检验等方面具有较高理论水平和较丰富实践经验，具有中级以上技术职称或具有大专以上学历和3年以上从事相关行业工作经历。

第二章 深高协标准制修订工作程序

第八条 深高协标准制修订工作程序按图 1所示的流程进行，如未通过或者未进行前一项程序，则不得进行下一程序。

第一节 立项

第九条 深高协标准制修订项目由标准需求者（任何组织和个人）提出立项申请，或者深圳市高分子行业协会根据市场行业发展情况提出立项申请，填写深高协标准制修订项目立项申请书（见附件一）。

第十条 立项申请须附相应论证资料，其内容一般包括：

- （一）标准制定的目的、意义，及该项目有关的国内外状况；
- （二）标准适用范围、主要技术要素及参数说明；
- （三）具有法定资质的检验机构出具的相关检测（测试）报告。

第十一条 深圳市高分子行业协会秘书处组织对该项目进行论证。如项目未通过论证，则通知该项目提出者不予立项。

第十二条 项目通过论证后，由深圳市高分子行业协会秘书处审议批准正式立项。如需对项目补充论证，则应当在补充论证后重新申报审议。

如项目未被批准，则通知该项目提出者不予立项。

第二节 起草

第十三条 深高协标准一经正式立项，应当确定主要起草人员，组成起草工作组进行起草准备工作，包括资料收集，国内外状况分析，必要的实验验证等。

第十四条 深高协标准的编写应当符合国家标准的编写规则，同时编写“编制说明”（见附件二）。

第十五条 深高协标准起草工作组完成标准草案后，应当向使用本标准的生产者、消费者、管理者、研究者等征求意见。征求意见的形式为信函征求意见或者网上公开征求意见。征求意见材料应当包括深标协标准草案和编制说明及有关附件。

第十六条 被征求意见的单位和个人应当在截止日期前回复意见，逾期不回复，按无异议处理。对比较重大的意见，应当说明论据或提出技术经济论证。征

求意见的期限一般为 30 日。

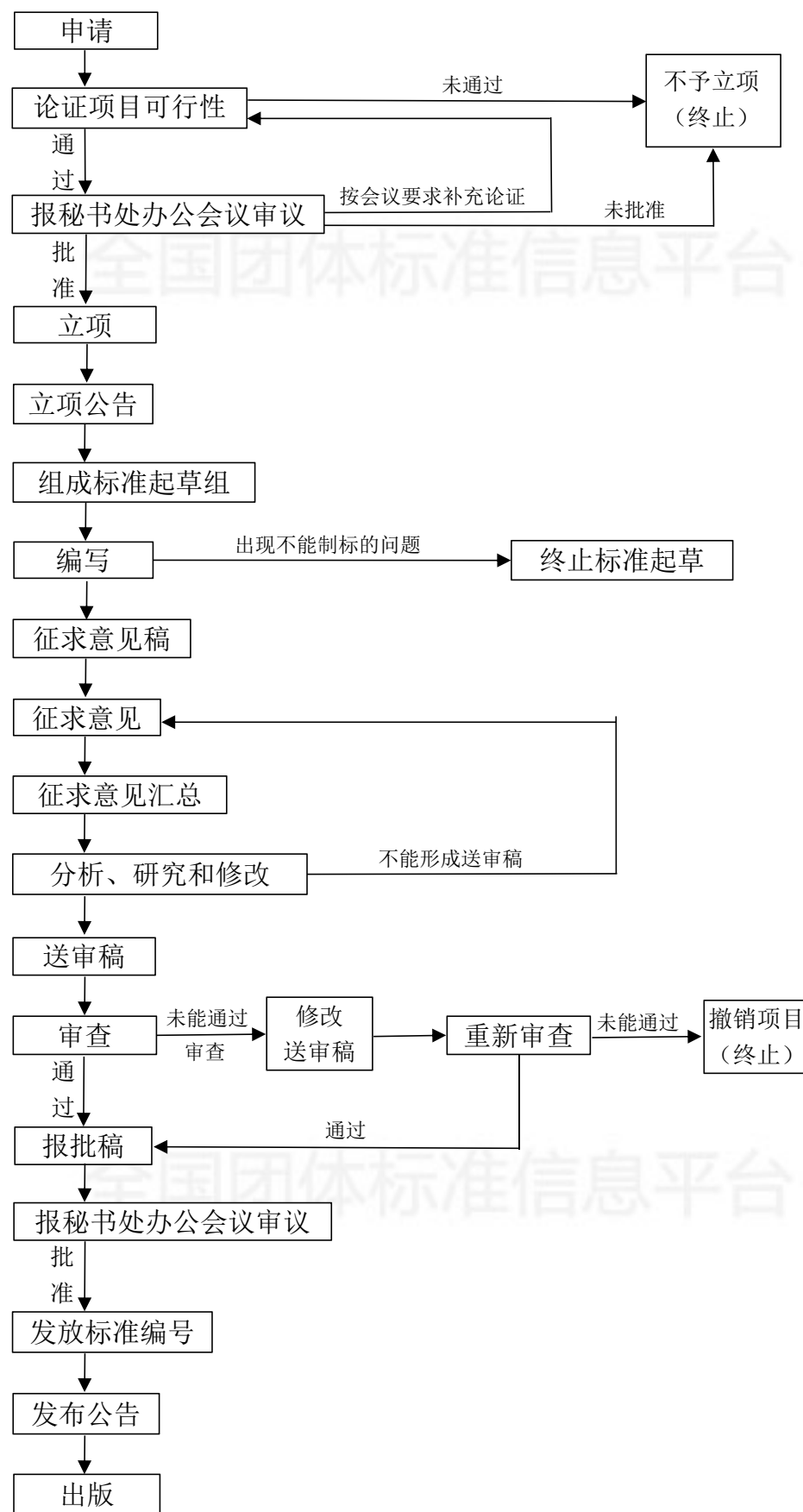


图 1 深高协标准制修订工作程序

第十七条 起草工作组应当对征集的意见进行归纳整理,分析研究和处理后,对标准征求意见稿进行修改,并确定是否能提交审查,必要时可以重新征求意见。

第十八条 起草工作组提出深高协标准送审稿、编制说明、征求意见汇总处理表(见附件三)及有关附件,提交会议审查或者进行函审。

第三节 审查

第十九条 深高协标准的审查由深圳市高分子行业协会秘书处组织进行,可以采用会议审查或者函审。标准起草人不能参加表决。

第二十条 会议审查时,应当在会议前十五天将标准送审稿、编制说明、征求意见汇总处理表及有关附件等提交参加标准审查会议的单位和人员。

第二十一条 会议审查表决时须填写“深圳市高分子行业协会标准草案投票单”(见附件四),必须有不少于出席会议代表人数的四分之三同意方为通过。

第二十二条 会议审查,应当填写“会议纪要”(见附件五),并附参加审查会议的单位和人员名单。会议纪要的内容应当符合附件五的要求。

第二十三条 函审时,应当在函审表决截止日期前十五天将函审通知和深高协标准送审稿、编制说明、征求意见汇总处理表及“深圳市高分子行业协会标准草案投票单”提交给相关单位和人员。函审时,应当写出“标准送审稿函审结论表”(见附件六)并附“深圳市高分子行业协会标准草案投票单”。函审时,有效回函中必须用有四分之三的同意方可通过。

第二十四条 会议审查或者函审没有通过的,起草工作组应当对送审稿进行相应的修改后,重新组织审查。

第二十五条 重新审查没有通过的,该项目将被撤销

第二十六条 通过立项论证的标准项目在制修订中如出现重大技术难关,不能制订成正式标准,该项目将被终止。

第三章 深高协标准的审批、发布和存档

第二十七条 深圳市高分子行业协会秘书处对标协标准报批材料进行形式审查。不符合标准编写及标准审查的有关规定的,退回起草工作组进行修改。

第二十八条 形式审查合格的,出深圳市高分子行业协会审查批准。

第二十九条 通过审查批准的深高协标准,发放标准编号,并由深圳市高分子行业协会秘书长签署发布公告(见附件七),公告为中英文对照,刊登在深圳市高分子行业协会网站上。

第三十条 制修订深高协标准过程中形成的有关资料，由深圳市高分子行业协会按档案管理规定的要求存档，存档期限不少于十年。

第四章 深高协标准的复审

第三十一条 深高协标准实施后，应当根据相关领域的发展需要，由深圳市高分子行业协会秘书处组织复审，复审周期一般不超过五年。

第三十二条 复审可以采用会议审查或者函审。会议审查或者函审，一般要有参加过深高协标准审查工作的单位或者人员参加。审查结束时应当填写复审结论单（见附件八）。

第三十三条 深高协标准复审结果按下列情况分别处理：

（一）不需要修改的深高协标准确认为继续有效；确认继续有效的深高协标准不改变顺序号和年号。当深高协标准重新出版时，在深高协标准封面上标准编号下和“前言”中写明“XXXX年确认有效”字样；

（二）需要修改的深高协标准作为修改项目立项，立项程序按本办法第二章第一节执行。修订的深高协标准顺序号不变，原年号改为修订年号；

（三）已无存在必要的深高协标准，予以废止。废止的标准号不再用于其他深高协标准的编号。

第三十四条 复审结果，在深圳市高分子行业协会网站上发布公告。

第五章 附则

第三十五条 深高协标准由深圳市高分子行业协会负责出版发行。版权归深圳市高分子行业协会所有。

第三十六条 深高协标准由深圳市高分子行业协会负责解释。

第三十七条 本办法自发布之日起施行。

附件一

深圳市高分子行业协会标准制修订

立项申请书

项目名称				制定 或 修订	制定 修订	被修订 标准号	
申请立项单 位名称						联系人	
单位地址						邮政编码	
电话(座机 及手机)		传真			E-mail		
项目任务的目的、意义或必要性：							
适用范围和主要技术内容：							
国内外情况简要说明：							
采用的国际标准编号							
申请 立项 单位 意见	(签字、盖公章) 年 月 日			深圳市高分子行业 协会意见		(签字、盖公章) 年 月 日	

注：如本表空间不够，可另附页。

深高协标准编制说明的内容

编制说明的内容包括：

一、工作简况，包括任务来源、协作单位、主要工作过程、深高协标准主要起草人及其所做的工作等；

二、确定深高协标准主要技术内容（如技术指标、参数、公式、性能要求、实验方法、检验规则等）的论据（包括试验、统计数据），修订深高协标准时，应增加新、旧标准水平的对比；

三、主要试验（验证）的分析、综述报告，技术经济论证，预期的经济效果；

四、采用国际标准的程度及水平的简要说明；

五、重大分歧意见的处理经过和依据；

六、贯彻深高协标准的要求和措施建议（包括组织措施、技术措施、过渡办法等内容）；

七、其它应予说明的事项。

附件三

《_____》征求意见汇总处理表

序号	条款	修改内容	修改为	指出意见 单位	处理 结果

附件四

深圳市高分子行业协会标准草案投票单	
分发日期： 年 月 日	编号：
投票截止日期： 年 月 日	

标准草案名称：
审查意见
<input type="checkbox"/> 同意该草案作为深高协标准报批
<input type="checkbox"/> 不同意该草案作为深高协标准报批
<input type="checkbox"/> 弃权
日期： 签字：

投票须知：1. 请在审查意见前的“□”内填“√”只能选择一项，否则投票无效。

2. 若第一个“□”，请不要在其后添加“附意见”字样。

附件五

深高协标准审查会议纪要

深高协标准审查会议纪要一般应包括以下内容：

- 一、会议召开的时间、地点，参加会议的代表详情及专家组名单；
- 二、会议议题；
- 三、会议内容，会议过程简介；
- 四、对标准的修改意见；
- 五、对标准水平的评价；
- 六、标准审查投票汇总情况；
- 七、标准审查会议结果；
- 八、会议决定的其他事项。

全国团体标准信息平台

附件六

深圳市高分子行业协会
标准送审稿函审结论表

标准名称			
函审时间	发出日期	20	年 月 日
	投票截止日期	20	年 月 日
回函情况：			
函审单总数：	共		份
赞成：	共		份
赞成，有建议：	共		份
不赞成：	共		份
弃权：	共		份
未回函：	共		份
函审结论：			
制标专项工作组负责人：（签名）		组织函审部门负责人：（签名）	
20 年 月 日		20 年 月 日	

函审组织承办人：

联系电话：

深圳市高分子行业协会标准 公告

Shenzhen Polymer Industry Association Announcement
for Standards

20 年 第 号 (总第 号)

No. 20(No. in total)

深圳市高分子行业协会批准《（标准名称）》（T/
SGX xxxx-xxxx）标准，现予公告。

The SGX standard(SGX XXX-20XX)for(name of
the standard)was approved by the Shenzhen Polymer
Industry Association ,and now it is effective.

深圳市高分子行业协会
Shenzhen Polymer Industry Association

二〇 年 月 日

20XX-XX-XX

附件八

深圳市高分子行业协会标准复审结论单

标准名称			
工作组名称			
工作组编号			
复审工作组 人员名单			
复审简况			
复审意见			
技术负责人	(签字)	时间	20 年 月 日
批准	(签字)	时间	20 年 月 日

全国团体标准信息平台

深圳市高分子行业协会

通讯地址：深圳市南山区科苑南路武汉大学深圳产学研大楼A403

邮政编码：518057

更多详细信息请查阅深圳市高分子行业协

会网站<http://www.szpra.com>