

# 石家庄市食品生产加工行业协会文件

石食协 [2018] 01 号

## 关于印发《石家庄市食品生产加工行业协会团体标准管理办法（试行）》的通知

石市食协副会长、常务理事、理事单位及各区(市、县)食协：  
为贯彻落实新修订《中华人民共和国标准化法》、《国务院深化关于印发深化标准化工作改革方案的通知》（国发[2015]13号）、《质检总局 国家标准委 民政部关于印发〈团体标准管理规定（试行）〉的通知》（国质检标联[2017]536号）等有关规定，加强团体标准管理，规范团体标准制修订工作，我协会制定了《石家庄市食品生产加工行业协会团体标准管理办法（试行）》，现予以发布，请认真贯彻执行。

附件：《石家庄市食品生产加工行业协会团体标准管理办法（试行）》



2018年6月1日

# 石家庄市食品生产加工行业协会团体标准管理办法 (试行)

## 第一章 总 则

**第一条** 为适应我市经济社会发展和科学技术进步以及贯彻落实国务院深化标准化工作改革方案要求，充分发挥石家庄市食品生产加工行业协会(简称:石家庄市食协)整体功能，加强石家庄市食品生产加工行业协会团体标准规范化管理，推动石家庄市行业可持续健康发展。根据新修订《中华人民共和国标准化法》、《团体标准管理规定(试行)》等有关规定，制定本办法。

**第二条** 本办法所称的团体标准是指在还未有相关国家标准、行业标准和地方标准，或现有国家标准、行业标准、地方标准不能满足行业发展需要的情况下，以石家庄市食品生产加工行业协会为平台，根据食品行业发展和市场需求，由石家庄市食品生产加工行业协会统一管理并组织制定的自愿性标准。

**第三条** 团体标准制修订遵循以下原则：

(一) 符合国家和地方有关的法律、法规、方针、政策，不得与国家有关产业政策相抵触；

(二) 符合食品安全国家标准以及其他强制性标准的要求，不得低于强制性标准的相关技术要求；

(三) 符合绿色发展、有利于科学合理利用资源，推广

科学技术成果，促进科学技术进步和科技成果的转化，增强食品安全性、通用性、可替换性，提高经济效益、社会效益、生态效益，做到技术上先进、经济上合理；

（四）符合有利于从原材料到成品的食品产业链发展以及相关标准的协调配套原则；

（五）鼓励积极采用国际标准和国外先进标准，制定具有国际领先水平或高于推荐性标准相关技术要求的团体标准。

（六）公开公正、广泛开放、协商一致、行业单位均可参与；不得利用团体标准实施妨碍商品、服务自由流通等排除限制市场竞争的行为。

#### **第四条 团体标准制修订范围**

（一）**管理标准**。包括行业管理标准、产业园区管理标准、企业管理标准等方面的要求，以及质量、品牌、知识产权管理方法、术语定义标准、产业或产品分类标准、技术和工具开发等方面的标准

（二）**技术标准**。包括基础技术标准、产品标准、工艺标准、检测试验方法标准和环保标准，也涵盖技术管理、生产组织标准等范畴。

（三）**工作标准**。针对食品行业从业人员制定的标准，重点包括从业人员技能水平建设、知识体系和培养方案开发等方面；

**（四）其他标准。**包括其他与食品工业相关业务活动。

**第五条** 石家庄市食品生产加工行业协会作为依法注册的石家庄市食品行业社会组织，负责团体标准的立项、审核、发布、实施和监督管理工作。

石家庄市食品生产加工行业协会可与其他团体组织联合制定和发布实施相关领域的团体标准。联合发布的团体标准由联合双方共同负责标准的立项、审核、发布、实施和监督管理工作。

**第六条** 石家庄市食品生产加工行业协会技术管理部负责标准化管理协调和标准研制等工作，并配备熟悉标准化相关法律法规、政策和专业知识的工作人员。

## **第二章 团体标准制修订**

**第七条** 团体标准制修订过程包括：提案、立项、起草、征求意见、技术审查、批准、编号、发布、实施、宣贯、复审、修订和废止等。

### **第八条 团体标准提案的提出和立项**

（一）两家及以上会员单位联名提出团体标准提案；

（二）石家庄市食协及下属各专业委员会根据行业发展需要提出团体标准提案；

（三）各区(县)食协、分支机构、内设机构等机构根据本区域、本领域的产业发展需要提出团体标准提案；

（四）相关政府部门以及其他组织委托提出团体标准提案。

提出团体标准提案单位，填写《石家庄市食品生产加工行业协会团体标准制修订立项申请书》（见附件一），经石家庄市食品生产加工行业协会审查通过后，予以批准立项。

**第九条** 经立项的团体标准，由石家庄市食品生产加工行业协会公开征集项目承担和参与单位，原则上由提出单位负责组建标准起草工作组，并报送石家庄市食品生产加工行业协会批准后组织进行标准的起草工作。

**第十条** 团体标准的编写应按照 GB/T 1.1《标准化工作导则 第一部分：标准的结构和编写》的规定及相关要求编写，同时编写编制说明（见附件二）。

**第十一条** 在形成标准草案后，标准起草组应通过石家庄市食品生产加工行业协会官方网站向社会进行公开征求意见，征求意见的期限一般为 30 日。

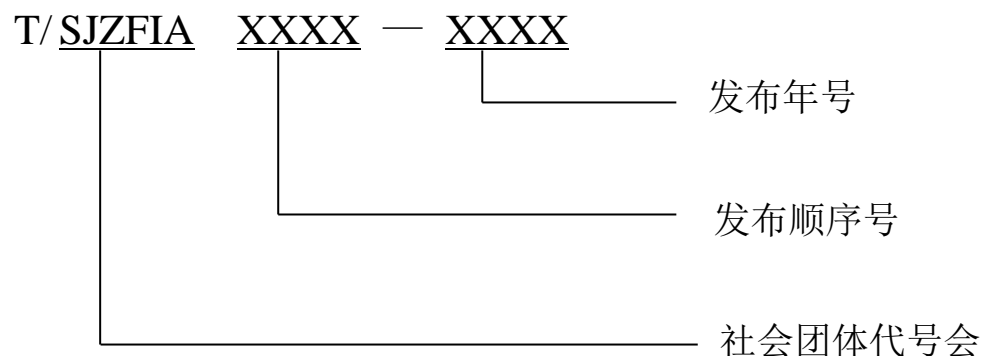
**第十二条** 起草工作组对征求意见稿进行修改，提出标准送审稿、编制说明、征求意见汇总处理表（见附件三）及有关附件，提交石家庄市食品生产加工行业协会审查。

**第十三条** 石家庄市食品生产加工行业协会组织专家组对起草工作组提交的团体标准送审稿进行技术审查，专家人数不得少于 5 人。

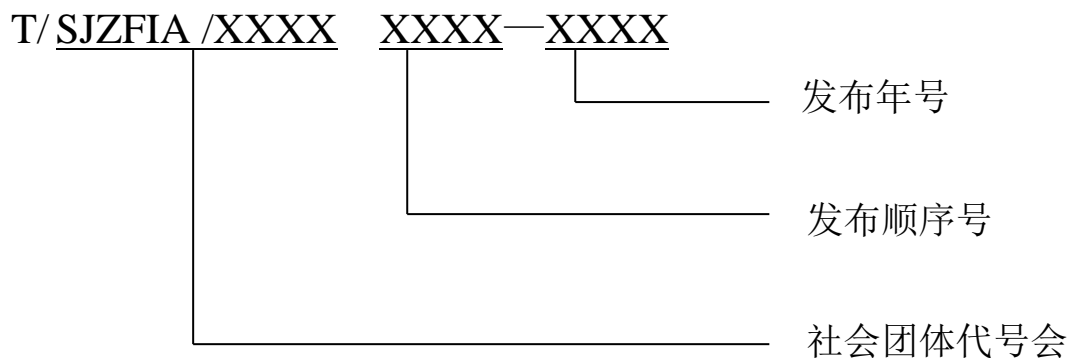
审查表决时，应有《石家庄市食品生产加工行业协会团体标准审查会议纪要》（附件四）、和《石家庄市食品生产加工行业协会团体标准草案投票单》（见附件五），必须有不少于审查专家人数 3/4 同意方为通过。

**第十四条** 通过技术审查批准的团体标准，经石家庄市食协领导审查批准后，按照规定统一编号。编号由团体标准代号（T）、社会团体代号（SJZFIA）、团体标准发布顺序号和发布年号组成。

（一）石家庄市食品生产加工行业协会独立发布的团体标准编号格式如下：



（二）石家庄市食品生产加工行业协会联合其他团体组织发布的团体标准编号格式如下：



(三) 等同采用国际标准的石家庄市食协团体标准采用双编号，格式如下：

**T/ SJZFIA XXXX — XXXX/ISOXXXXX: XXXX**

(四) 废止的标准号不得用于其它团体标准的编号。

**第十五条** 石家庄市食品生产加工行业协会对符合发布条件的团体标准信息在石家庄市食品生产加工行业协会网站刊登公告（见附件六），和全国注册的标准信息公开服务平台上进行公布。并自我声明公开的团体标准符合法律法规和强制性标准的要求，符合国家有关产业政策，并对公开信息的合法性、真实性负责。

团体标准涉及专利的，还应符合 GB/T 20003.1 《标准制定的特殊程序 第 1 部分：涉及专利的标准》的有关规定。

**第十六条** 对于审查没有通过的项目，起草工作组应当对送审稿进行相应的修改后，重新组织审查。重新审查没有通过的，该项目将被撤销。

**第十七条** 制修订团体标准过程中形成的有关材料，由石家庄市食品生产加工行业协会按档案管理规定的要求存档。

**第十八条** 团体标准制定周期一般为 6-12 个月，采用快速程序的制定周期一般为 3 个月。超过 2 年未能发布的团体标准项目自动撤销。

对于符合立项条件的特别成熟的标准提案项目，如已形成规范性文件并经实践验证的标准提案，可省略起草和征求意见阶段，直接向协会申请审查并发布。

**第十九条** 团体标准的版权归石家庄市食品生产加工行业协会所有，由其统一负责团体标准的出版和发行事宜。

### **第二十条 团体标准制修订经费来源**

- (一) 由项目承担单位和参与单位共同承担；
- (二) 由石家庄市食协通过项目招标的形式筹集经费；
- (三) 社会组织或企业的公益性赞助；
- (四) 政府采购服务资助。

## **第三章 团体标准实施**

**第二十一条** 石家庄市食品生产加工行业协会团体标准为自愿性标准，石家庄市食协会会员单位及其他单位或个人可自愿采用。石家庄市食协对由于应用团体标准而引起的一切损失不承担任何责任或相关连带责任。

**第二十二条** 团体标准已经转化为国家标准、行业标准或地方标准的，相应的团体标准应予以废止。

**第二十三条** 石家庄市食品生产加工行业协会根据实际需求，统一组织对团体标准的宣贯和推广工作。

**第二十四条** 石家庄市食品生产加工行业协会对团体标准使用情况进行监督，并鼓励社会大众、其他社会组织对团体标准使用情况进行监督。



自愿向第三方机构申请开展对团体标准良好行为评价。团体标准良好行为评价应当按照团体标准化系列国家标准（GB/T20004）开展，并向社会评价结果。

**第二十五条** 团体标准发布实施后，石家庄市食品生产加工行业协会可根据相关领域的发展需要，遵循客观公正、公开透明、广泛参与、注重实效的原则，组织对其进行复审和实施效果评价，并填写复审结论单（见附件七），以确认标准继续有效或者予以修订、废止。复审周期一般不超过 5 年。

**第二十六条** 团体标准批准发布后，因个别技术内容影响标准使用需要进行修改，或者对原标准内容进行增减时，可以采用修改单方式进行。会员单位均可向石家庄市食协或项目建议单位提出团体标准修改建议，该建议以《石家庄市食品生产加工行业协会团体标准立项申请书》（见附件一）形式提出。

**第二十七条** 石家庄市食协组织专家对标准修改单的修改项目进行论证。论证通过后应当按团体标准制定程序进行标准修改单的起草、征求意见，后再经石家庄市食协领导审查批准发布，并在协会官方网站和全国注册的标准信息公开服务平台上进行公布。修改单起草阶段的征求意见时间可以缩短为 2 周。

**第二十八条** 采用修改单方式修改团体标准时，每项标准修改一般不超过两次。团体标准复审和修订时，应当将标准修改单一并复审、修订。

#### **第四章 附 则**

**第二十九条** 石家庄市食品生产加工行业协会接受政府标准主管部门依据法定职责，对团体标准的制定进行指导和监督以及对团体标准的实施进行监督。

**第三十条** 团体标准中涉及专有技术和专利的，依照国家标准委、国家知识产权局联合发布的《国家标准设计专利的管理规定（暂行）》（2013年第1号公告）有关规定执行。

**第三十一条** 本办法自发布之日起实施。

**第三十二条** 本办法由石家庄市食品生产加工行业协会负责解释。

附件一、石家庄市食品生产加工行业协会团体标准立项申请书

附件二、石家庄市食品生产加工行业协会团体标准编制说明

附件三、石家庄市食品生产加工行业协会《\_\_\_\_\_》征求意见汇总处理表

附件四、石家庄市食品生产加工行业协会团体标准审查会议纪要（参考样式）

附件五、石家庄市食品生产加工行业协会团体标准草案投票单

附件六、石家庄市食品生产加工行业协会团体标准公告

附件七、石家庄市食品生产加工行业协会团体标准复审结论单

附件一：

## 石家庄市食品生产加工行业协会团体标准立项申请书

项 目 名 称			制定	被修订	
			修订	标准号	
申请立项 单位名称				联系人	
单位地址				邮政编码	
电 话		传 真		E-mail	
采用的国际标准编号					
申请立项 单位意见	意见： <div style="float: right; text-align: right; margin-right: 50px;">                     负责人签字：                       （公章）                      年 月 日                 </div>				
石市食品协会 意见	意见： <div style="float: right; text-align: right; margin-right: 50px;">                     负责人签字：                       （公章）                      年 月 日                 </div>				

注：如本表格不够可另附页。

附件二：

## **石家庄市食品生产加工行业协会团体标准编制说明**

编制说明的主要内容包括：

### **一、工作简况**

包括任务来源、协作单位、主要工作过程、起草组成员及其所做的主要工作等；

### **二、标准编制原则**

编制标准遵循的主要原则

### **三、标准主要内容的确定**

确定标准主要内容（如技术指标、参数、公式、性能要求、试验方法、检验规则等）的论据；标准修订项目还应当列出新、旧标准主要差异和水平的对比；主要试验（或验证）的分析、综述报告，技术经济论证，预期的经济效果；解决的主要问题；

### **四、与国际、国外同类标准水平的对比情况**

国内外关键指标对比分析与测试的国外样品、样机的相关数据对比情况

### **五、与国内相关标准的关系**

与现行相关法律、法规、规章及相关标准特别是食品安全国家标准、相关联标准的协调性。

### **六、重大意见分歧的处理经过和依据；**

### **七、其他应予说明的事项。**

如标准涉及专利，应有明确的的相关知识产权说明；实施标准的要求和措施建议等。

附件三：

## 石家庄市食品生产加工行业协会《\_\_\_\_\_》征求意见

### 见汇总处理表

序号	条款	修改内容	修改为	提出意见 单位	处理 结果
1					
2					
3					
4					
5					
6					

附件四：

## 石家庄市食品生产加工行业协会团体标准审查会议 纪要（参考样式）

团体标准审查会议纪要应包括以下内容：

### 一、会议概况

- 1、会议时间、地点、参会代表等情况
- 2、会议内容和过程简介

### 二、会议审查结论

- 1、对标准的修改意见。
- 2、对标准水平的评价。
- 3、标准审查结果的说明
- 4、会议决定 的其他事项

附表：标准审查人员名单

序号	姓名	单位	技术职称	签名

附件五：

石家庄市食品生产加工行业协会团体标准草案投票单	
分发日期：        年    月    日	编号：
投票截止日期：    年    月    日	

标准草案名称：

审查意见

同意该草案作为石家庄市食品生产加工行业协会团体标准报批

不同意该草案作为石家庄市食品生产加工行业协会团体标准报批

弃权

日期：

签字：

投票须知：1. 在审查意见前的□内填“√”，只能选择一项，否则投票无效。



附件六

## 石家庄市食品生产加工行业协会团体标准公告

20 年第 号(总第 号)

石家庄市食品生产加工行业协会批准《(标准名称)》(T/ GCGM  
XXX-XXXX)标准，现予公告。

年 月 日

附件七：

## 石家庄市食品生产加工行业协会团体标准复审结论 单

标准名称			
工作组名称			
工作组编号			
复审工作组 人员名单			
复审简况			
复审意见			
项目负责人	(签字)	时 间	年 月 日
批 准	(签字)	时 间	年 月 日

